



"EN"

Compressor units

BK5E

Catalogue of details and assembly units

"DE"

Kompressoranlagen

BK5E

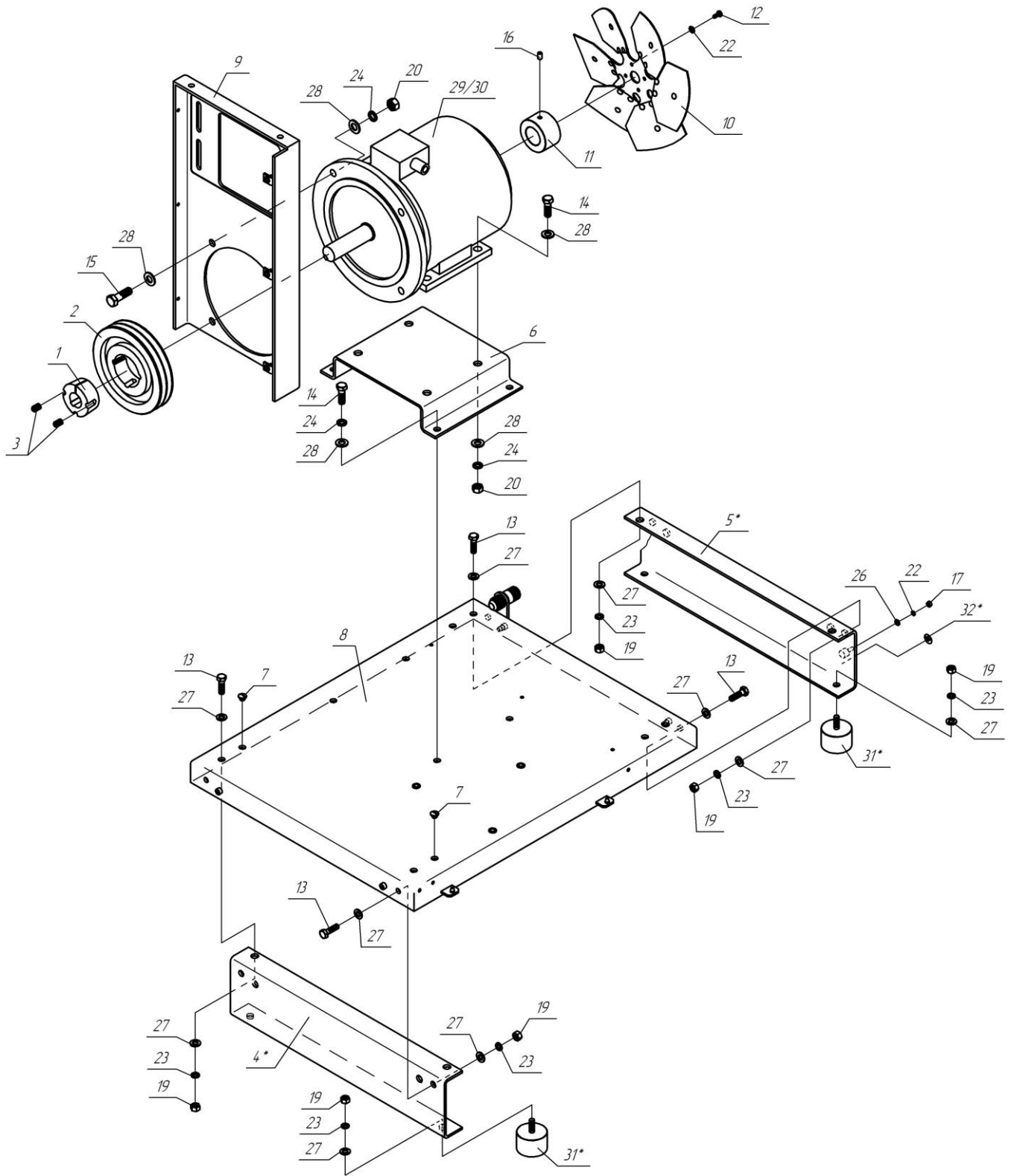
Ersatzteilkatalog und Montageübersicht

"RU"

Установки компрессорные

BK5E

Каталог деталей и сборочных единиц

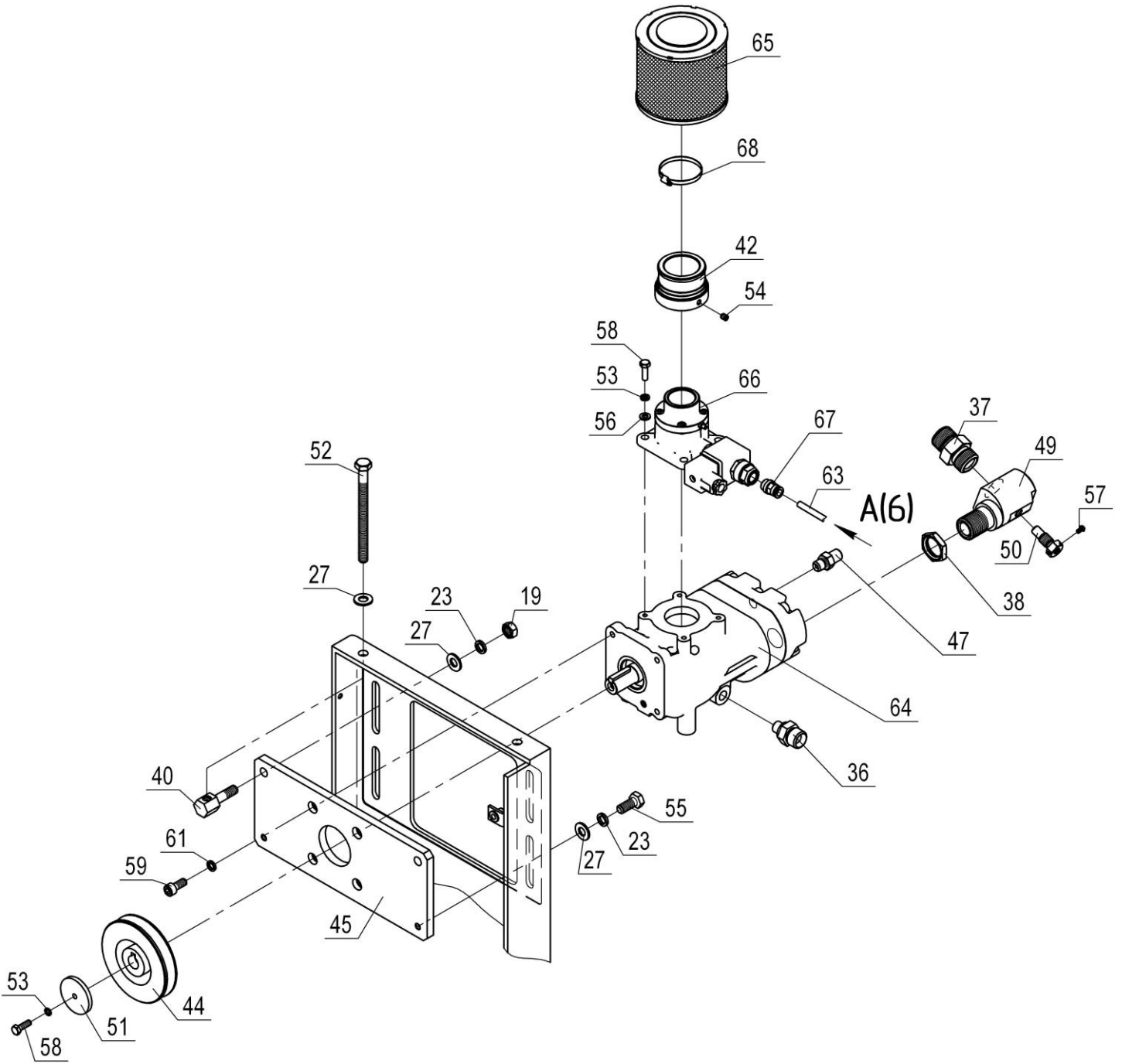


Pos./ Поз.	Code / Art.-Nr. / Код	Item	Bezeichnung	Наименование	Quantity / Anzahl / Количество									
					BK5E-8;	BK5E-8-270;	BK5E-8-500D	BK5E-10;	BK5E-10-270;	BK5E-10-500D	BK5E-15;	BK5E-15-270;	BK5E-15-500D	
1	3301.00.15.001-05	Adapter	Nabe	Ступица	1			1			-			
	3301.00.15.001-04	Adapter	Nabe	Ступица	-			-			1			
2	3301.00.15.003	Drive pulley	Scheibe	Шкив	1			-			-			
	3301.00.15.002-04	Drive pulley	Scheibe	Шкив	-			1			-			
	3301.00.15.002-03	Driven pulley	Antriebsscheibe	Шкив	-			-			1			
3	3301.00.15.004	Screw	Schraube	Винт	-	2	2	-	2	2	-	2	2	2
	3301.00.15.004-01	Screw	Schraube	Винт	2	-	-	2	-	-	2	-	-	-
4	3307.00.00.017	Arm	Stütze	Опора	1	-	-	1	-	-	1	-	-	
5	3307.00.15.000	Arm	Stütze	Опора	1	-	-	1	-	-	1	-	-	
6	3314.00.00.001	Platform	Befestigungsplattform	Площадка	1									
7	4350040010	Stopper	Blindverschluss	Заглушка	2									
8	3334.00.08.000	Platform	Befestigungsplattform	Платформа	1									
9	3314.00.02.000	Plate	Halterung	Плита	1									
10	3314.00.03.010	Metal Fan	Metallisch Lüfter	Крыльчатка металлическая	1									
	4339000403	Plastic Fan	Kunststoff-Lüfter	Крыльчатка пластиковая	1									
11	3325.00.03.001	Adapter	Adapter	Ступица	1									
	3455.00.03.001	Adapter	Adapter	Ступица	1									
12	-	Bolt	Schraube	Болт М6-6gx16 ГОСТ 7805	14									
13	-	Bolt	Schraube	Болт М10-6gx35 ГОСТ 7805	8	-	-	8	-	-	8	-	-	
14	-	Bolt	Schraube	Болт М12-6gx35 ГОСТ 7805	8									
15	-	Bolt	Schraube	Болт М12-6gx45 ГОСТ 7805	4									
16	-	Screw	Schraube	Винт М8-6gx16 ГОСТ 8878	1									
17	-	Nut	Mutter	Гайка М6 ГОСТ 5927	11	10	10	11	10	10	11	10	10	
18	-	Nut	Mutter	Гайка М8 ГОСТ 5927	6									
19	-	Nut	Mutter	Гайка М10 ГОСТ 5927	14	6	6	14	6	6	14	6	6	
20	-	Nut	Mutter	Гайка М12 ГОСТ 5927	8									
21	-	-	-	-	-									
22	-	Washer	Scheibe	Шайба 6 ГОСТ 6402	30	29	29	30	29	29	30	29	29	
23	-	Washer	Scheibe	Шайба 10 ГОСТ 6402	16	8	8	16	8	8	16	8	8	
24	-	Washer	Scheibe	Шайба 12 ГОСТ 6402	12									
25	-	-	-	-	-									
26	-	Washer	Scheibe	Шайба А.6 ГОСТ 11371	26	25	25	26	25	25	26	25	25	
27	-	Washer	Scheibe	Шайба А.10 ГОСТ 11371	26	14	14	26	14	14	26	14	14	
28	-	Washer	Scheibe	Шайба А.12 ГОСТ 11371	16									
29	4043300407	Electric motor	Elektromotor	АИР100S2 У3 ІМ2081, 400/690 В, 4 кВт	1									
30	4042300400	-	-	Электродвигатель АИР100S2 У3 ІМ2081, 380В, 4 кВт	1									
31	4290604001	Resiliensupport	Vibrationslager	Виброопора	4	-	-	4	-	-	4	-	-	
32	4381002100	Label	Aufkleber	Знак заземления	1	-	-	1	-	-	1	-	-	
33	-	-	-	-	-									
34	-	-	-	-	-									
35	-	-	-	-	-									

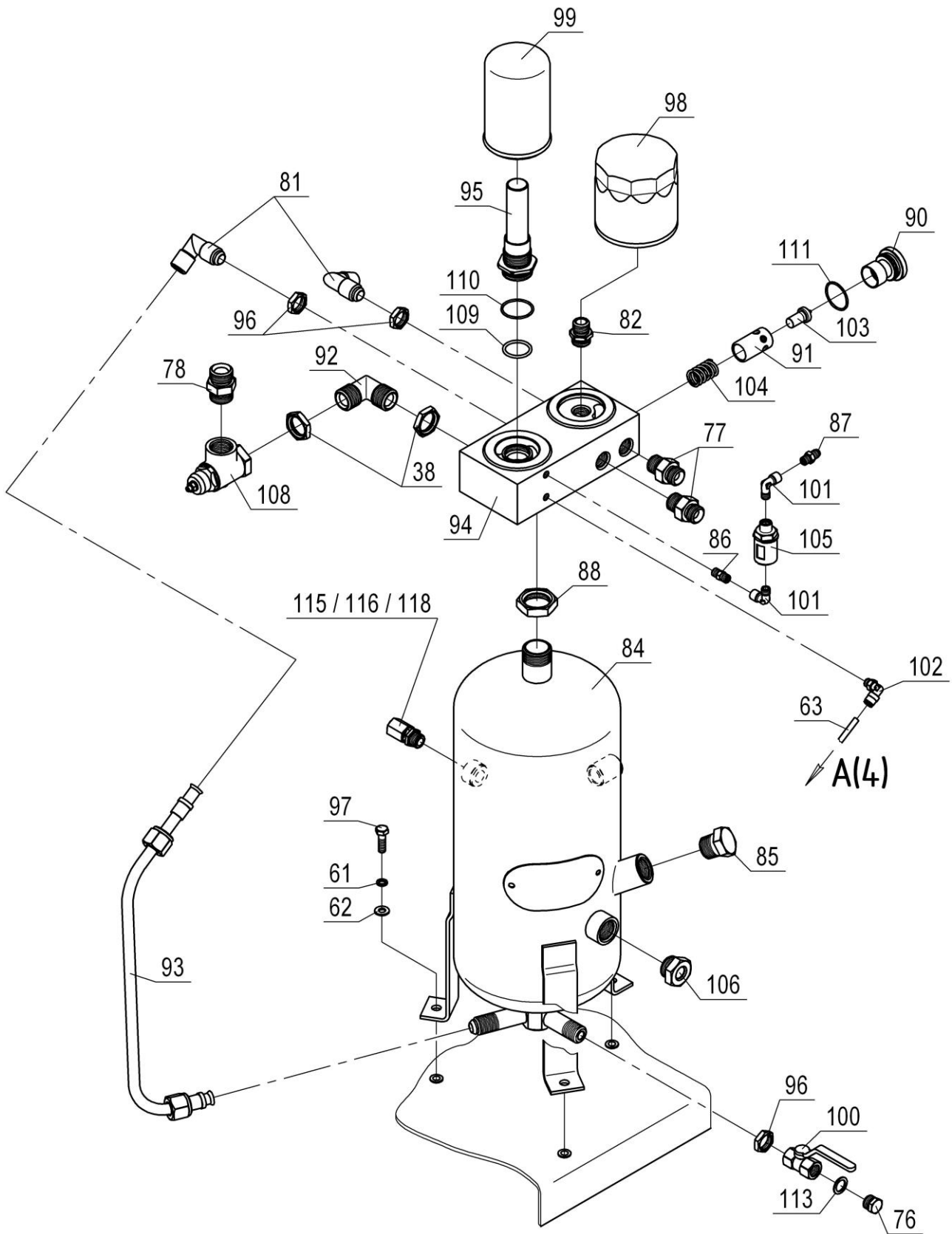
"EN" **Note** - The positions marked "*" are not used in versions BK5E-8-270, BK5E-8-500D, BK5E-10-270, BK5E-10-500D, BK5E-15-270, BK5E-15-500D.

"DE" **Anmerkung** - Positionen markiert mit "*" werden nicht in Versionen BK5E-8-270, BK5E-8-500D, BK5E-10-270, BK5E-10-500D, BK5E-15-270, BK5E-15-500D verwendet.

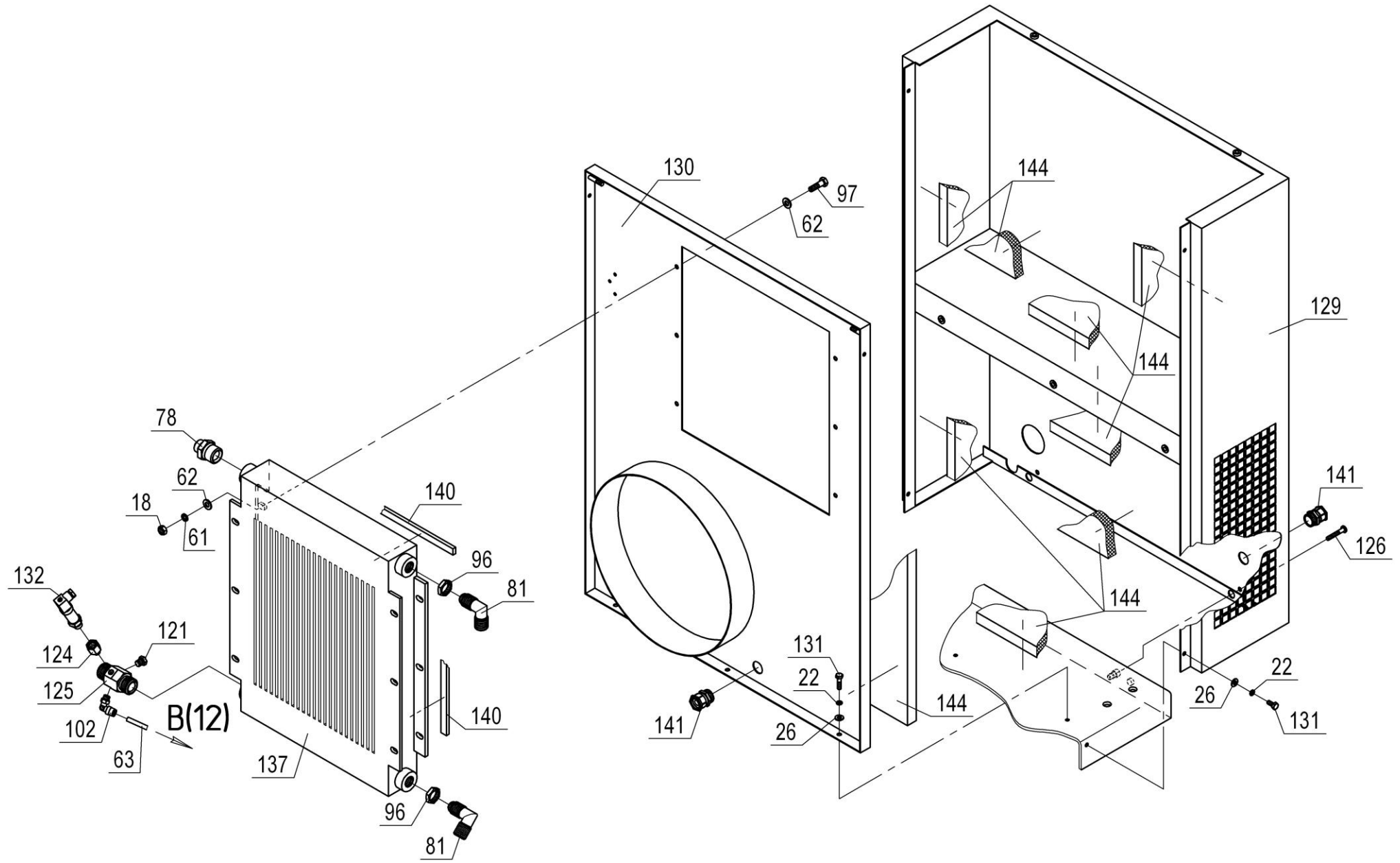
"RU" **Примечание** - Позиции, отмеченные "*", не применяются в исполнениях BK5E-8-270, BK5E-8-500D, BK5E-10-270, BK5E-10-500D, BK5E-15-270, BK5E-15-500D.



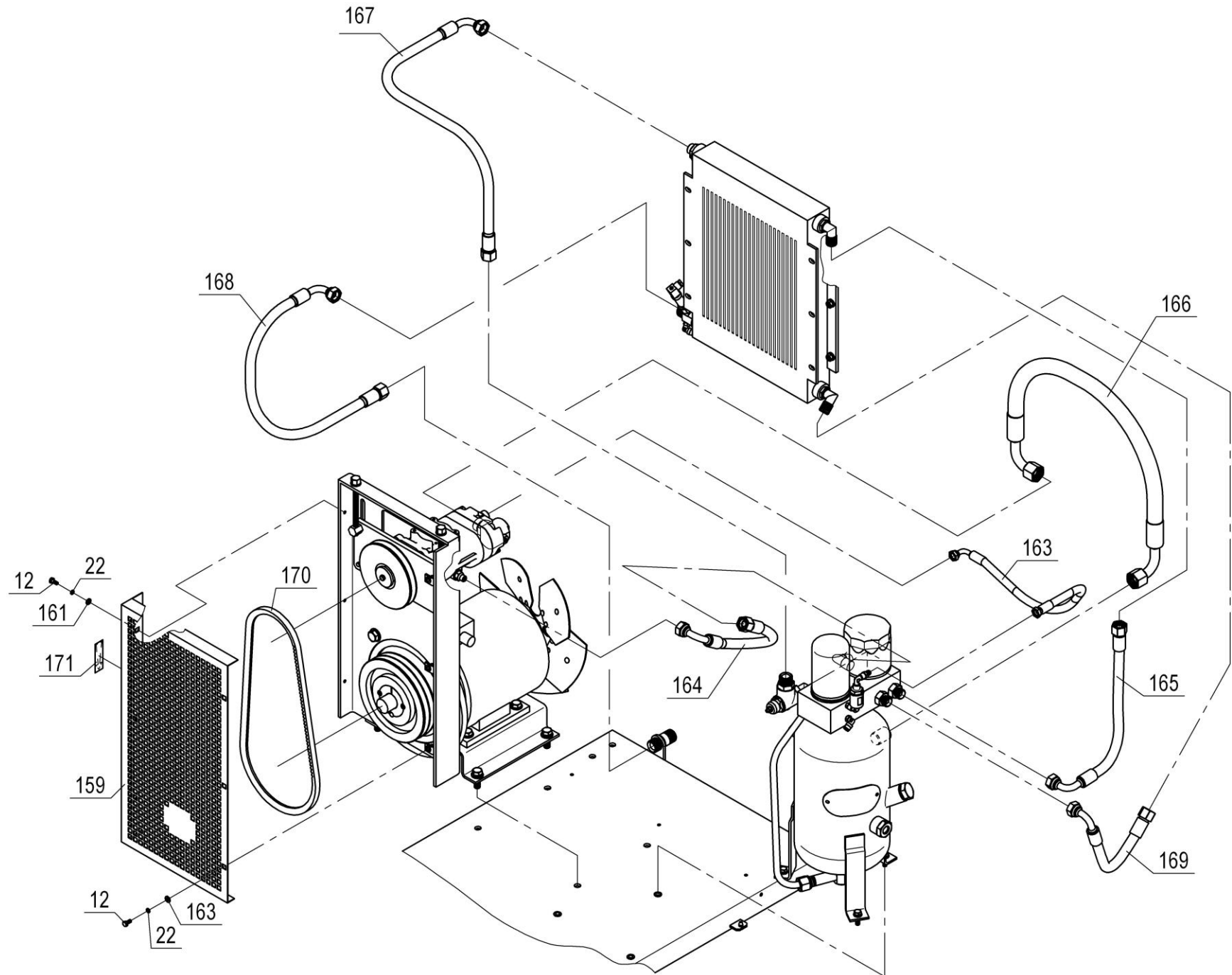
Pos./ Pos./ Поз.	Code / Art.-Nr. / Код	Item	Bezeichnung	Наименование	Quantity / Anzahl / Количество		
					BKSE-8; BKSE-8-270; BKSE-8-500D	BKSE-10; BKSE-10-270; BKSE-10-500D	BKSE-15; BKSE-15-270; BKSE-15-500D
36	3325.00.00.005	Adapter	Adapter	Переходник 1/4н x 1/2ш		1	
37	3304.00.00.077	Adapter	Adapter	Переходник 3/4н x 3/4н		1	
38	3304.00.00.088-Э	Lock nut	Mutter	Контргайка 3/4		3	
39	-	-	-	-		-	
40	3314.00.00.004	Stop block	Stütze	Упор		2	
41	-	-	-	-		-	
42	3314.00.00.009	Adapter	Adapter	Переходник Ф.В.		1	
43	-	-	-	-		-	
44	3440.00.00.002	Driven pulley	Antriebsscheibe	Шкив	1	1	-
	3440.00.00.002-01	Driven pulley	Antriebsscheibe	Шкив	-	-	1
45	3440.00.00.003	Plate	Abdeckung	Ползун		1	
46	-	-	-	-		-	
47	BK100.00.00.015	Adapter	Adapter	Переходник 1/4н x 1/4ш		1	
48	-	-	-	-		-	
49	3440.00.00.008	Adapter	Adapter	Переходник		1	
50	3325.00.00.013	Temperature-sensitive element case	Halterung des Thermosensors	Корпус термодатчика		1	
51	3302.00.00.014	Washer	Scheibe	Шайба		1	
52	-	Screw	Schraube	Болт М10-6г.130.58.А.019 DIN933		2	
53	-	Washer	Scheibe	Шайба 6.65Г.019 ГОСТ 6402		5	
54	-	Screw	Schraube	Винт В.М6-6г x 10.14Н.013 ГОСТ 1476		1	
55	-	Bolt	Schraube	Болт М10-6г x 20.58.А.019 ГОСТ 7805		2	
56	-	Washer	Scheibe	Шайба А.6.01.10кп.019 ГОСТ 11371		4	
57	-	Screw	Schraube	Винт М4-6г x 7.58.А.016 ГОСТ 1491		1	
58	-	Bolt	Schraube	Болт М6-6г x 25.58.А.019 ГОСТ 7805		5	
59	-	Bolt	Schraube	Болт М8-6г x 16.58.019 ГОСТ 7808		4	
60	-	Washer	Scheibe	Шайба 5.65Г.019 ГОСТ 6402		2	
61	-	Washer	Scheibe	Шайба 8.65Г.019 ГОСТ 6402		13	
62	-	Washer	Scheibe	Шайба А.8.01.10кп.019 ГОСТ 11371		15	
63	4490600000	Tube	Schlauch	Трубка Rilsan 6x1		1	
64	4031010020	Screw block	Schraubenblock	Блок винтовой		1	
65	4092100100	Air filter	Luftfilter	Фильтр воздушный		1	
66	4180100201	Suction valve	Ventil	Клапан всасывающий		1	
67	4170010600	Fitting	L-Verbindung	Соединение А-І-6-1/4"		1	
68	4341007000	Collar	Klemme	Хомут 50-70		1	
69							
70							
71							
72							
73							
74							
75							



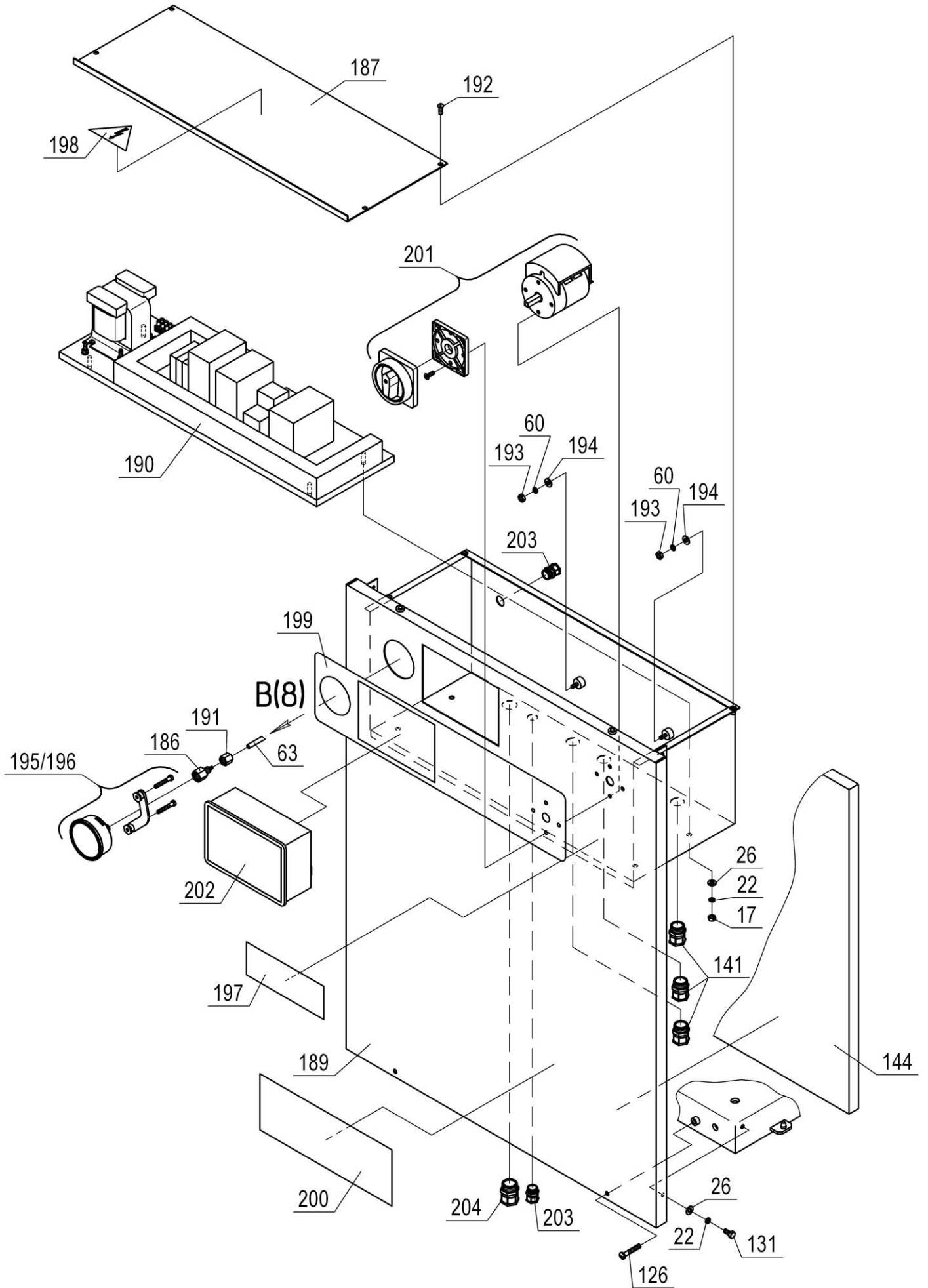
Pos./ Pos./ Поз.	Code / Art.-Nr. / Код	Item	Bezeichnung	Наименование	Quantity / Anzahl / Количество		
					BKSE-8; BKSE-8-270; BKSE-8-500D	BKSE-10; BKSE-10-270; BKSE-10-500D	BKSE-15; BKSE-15-270; BKSE-15-500D
76	4151504301	Stopper	Blindverschluss	Заглушка 1/2		1	
77	3322.00.04.003	Adapter	Adapter	Переходник 1/2н x 1/2шл		2	
78	3306.00.00.009	Adapter	Adapter	Переходник 3/4 x 1/2		2	
79	-	-	-	-		-	
80	-	-	-	-		-	
81	3302.00.00.024-01	Square	Winkelrohr	Угольник 1/2 x 1/2		4	
82	3302.00.06.002	Adapter	Adapter	Переходник 1/2 x 3/4-16UNF		1	
83	-	-	-	-		-	
84	3303.00.04.100	Oil separator	Ölabscheider	Корпус		1	
85	4151505302	Stopper	Blindverschluss	Заглушка 3/4		1	
86	3304.00.00.023	Adapter	Adapter	Переходник 1/8н x 1/8н		1	
87	3312.00.04.006	Adapter	Adapter	Переходник 1/8н x 1/4н		1	
88	3304.00.00.088	Lock nut	Mutter	Контргайка 1		1	
89	-	-	-	-		-	
90	3304.00.35.103	Stopper	Blindverschluss	Пробка		1	
91	3304.00.35.104	Insert	Einschub	Вставка		1	
92	3304.00.77.000	Square	Winkelrohr	Угольник 3/4 x 3/4		1	
93	3334.00.01.000	Oil pipe	Ölleitung	Маслопровод		1	
94	3314.00.06.001-01	Thermostat case	Halter Thermostaten	Корпус блока фильтров		1	
95	3314.00.06.010-01	Air pipe	Luftleitung	Воздухопровод		1	
96	3318.00.06.002	Nut	Mutter	Гайка 1/2		5	
97	-	Bolt	Schraube	Болт М8-6г x 28.58 ГОСТ 7805		9	
98	4052202003	Oil filter	Ölfilter	Фильтр масляный		1	
99	4060400100	Filter-oil separator	Ölabscheiderfilter-	Фильтр-маслоотделитель		1	
100	4111224000	Ball crane	Kran	Кран шаровый F-F-1/2		1	
101	4150201000	Square	Winkelrohr	Угольник L-M-F-1/8		2	
102	4170600600	Fitting	L-Verbindung	Соединение A-L-6-1/8-ПВ		2	
103	4202071012	Thermostat valve	Thermostatventil	Клапан термостата		1	
104	4202071022	Spring	Feder	Пружина		1	
105	4210000700	Oil return visualizer	Anzeige Rückgabe des Öls	Визуализатор возврата масла		1	
106	4220161510	Oil indicator	Sichtluke	Маслоуказатель		1	
107	-	-	-	-		-	
108	4262100102	Minimum pressure valve	Minimaldruckventil	Клапан минимального давления		1	
109	4272000100	O-ring	O-Ring	Кольцо 020-025-30-2-4 ГОСТ 9833		1	
110	4272000200	O-ring	O-Ring	Кольцо 025-030-30-2-4 ГОСТ 9833		1	
111	4272000300	O-ring	O-Ring	Кольцо 030-036-36-2-4 ГОСТ 9833		1	
112	-	-	-	-		-	
113	4400301003	Copper washer	Scheibe	Шайба медная 1/2		1	
114	-	-	-	-		-	
115	4254150202	Safety valve	Sicherheitsventil	-	1	1	-
116	4254170202 + 4150203000	Safety valve + Square	Sicherheitsventil + Winkelrohr	-	-	-	1
117	-	-	-	-		-	
118	4251160202	-	-	Клапан предохранительный		1	
119							
120							



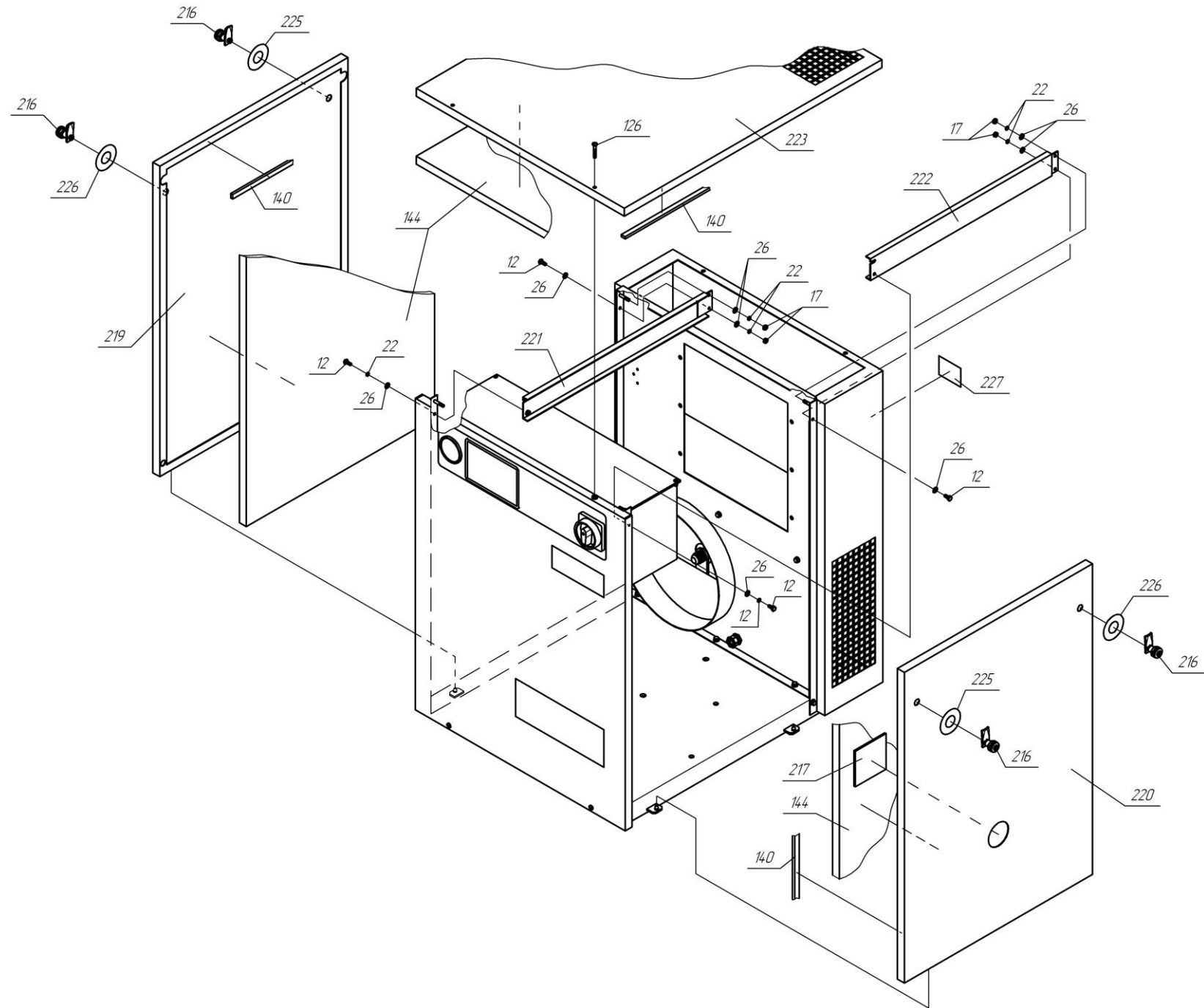
Pos./ Pos./ Поз.	Code / Art.-Nr. / Код	Item	Bezeichnung	Наименование	Quantity / Anzahl / Количество		
					BK5E-8; BK5E-8-270; BK5E-8-500D	BK5E-10; BK5E-10-270; BK5E-10-500D	BK5E-15; BK5E-15-270; BK5E-15-500D
121	4151501300	Stopper	Blindverschluss	Заглушка 1/8		1	
122	-	-	-	-		-	
123	-	-	-	-		-	
124	3304.00.00.049	Adapter	Adapter	Переходник 1/8 x 1/4		1	
125	3334.00.05.001	Adapter	Adapter	Переходник 3/4н x 1/2ш		1	
126	4400101002	Screw	Schraube	Винт М6х40 DIN 7380		8	
127	-	-	-	-		-	
128	-	-	-	-		-	
129	3314.00.09.000	Back panel	Abdeckung	Стенка задняя		1	
130	3314.00.16.000	Internal panel	Abdeckung	Стенка внутренняя		1	
131	-	Bolt	Schraube	Болт М6-6g x 14.58.A.019 ГОСТ 7805		7	
132	4936001673	Pressure sensor	Drucksensor	Датчик давления Y08CM29.00 16 бар		1	
133	-	-	-	-		-	
134	-	-	-	-		-	
135	-	-	-	-		-	
136	-	-	-	-		-	
137	4100100800	Radiator	Kühlkörper	Радиатор		1	
138	-	-	-	-		-	
139	-	-	-	-		-	
140	4273000304	Sealant	Distanzstück	Уплотнитель 10x5		-	
141	-	Cable input	Kabeleinführung	Ввод кабельный Pg13,5		5	
142	-	-	-	-		-	
143	-	-	-	-		-	
144	-	Noise isolation	Schalldämmung	Звукоизоляция		-	
145							
146							
147							
148							
149							
150							
151							
152							
153							
154							
155							



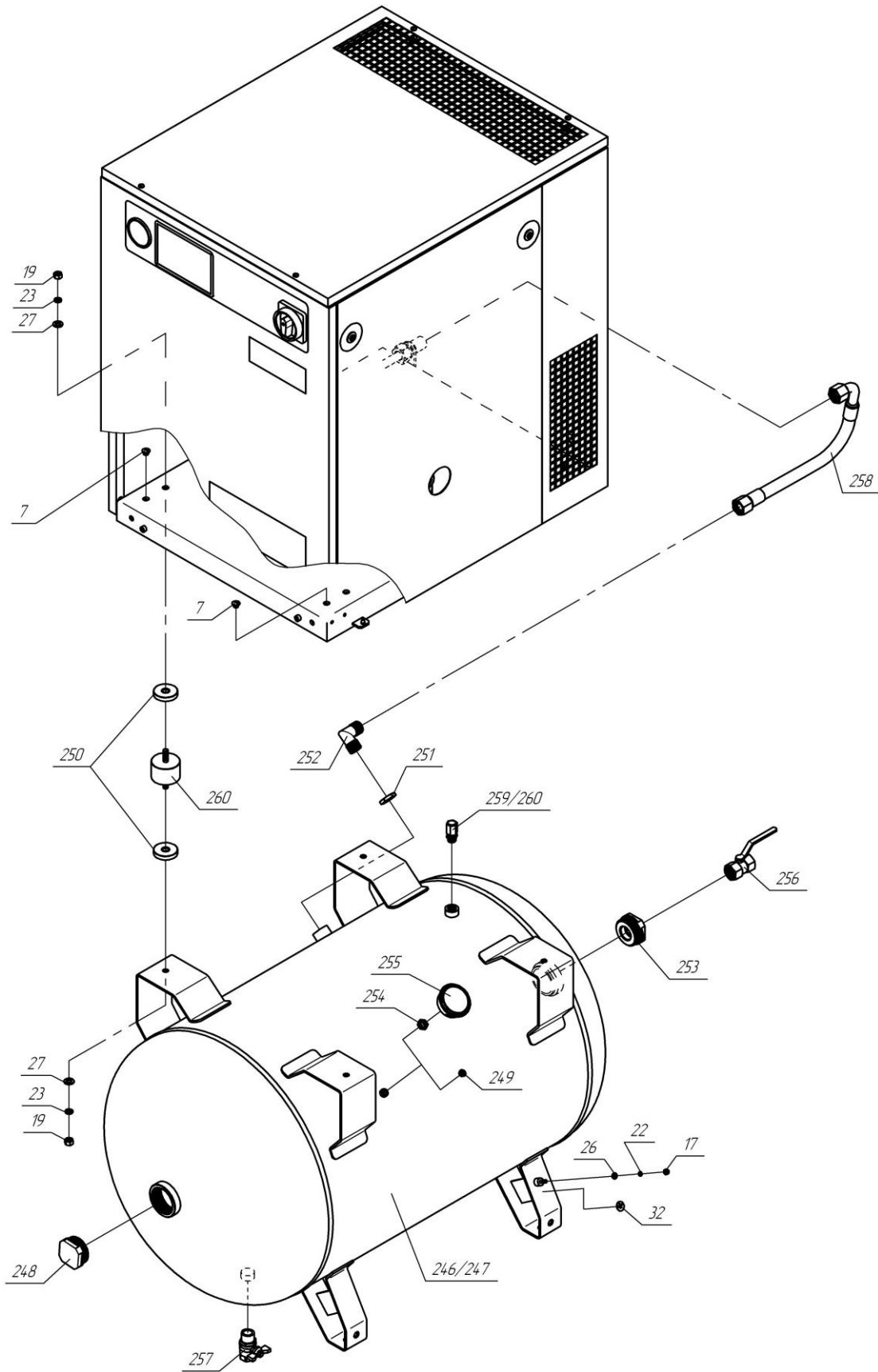
Pos./ Pos./ Поз.	Code / Art.-Nr. / Код	Item	Bezeichnung	Наименование	Quantity / Anzahl / Количество		
					BKSE-8; BKSE-8-270; BKSE-8-500D	BKSE-10; BKSE-10-270; BKSE-10-500D	BKSE-15; BKSE-15-270; BKSE-15-500D
156	-	-	-	-	-	-	-
157	-	-	-	-	-	-	-
158	-	-	-	-	-	-	-
159	3314.00.00.008	Protection	Schutzgitter	Ограждение	-	1	-
160	-	-	-	-	-	-	-
161	-	Washer	Scheibe	Шайба А6.01.10кп.019 ГОСТ6958	-	6	-
162	-	-	-	-	-	-	-
163	4190012011	Sleeve	Rohr	Рукав РВД6.ЕНТ.1/4.520.60°.0°-90°	-	1	-
164	4193032011	Sleeve	Rohr	Рукав РВД12.ЕНТ.1/2.400.60°.0°-90°	-	1	-
165	4193033007	Sleeve	Rohr	Рукав РВД12.ЕНТ.1/2.320.60°.0°-90°	-	1	-
166	4194044004	Sleeve	Rohr	Рукав РВД16.ЕНТ.3/4.720.60°.90°-90°/90°	-	1	-
167	4193032015	Sleeve	Rohr	Рукав РВД12.ЕНТ.1/2.720.60°.0°-90°	-	1	-
168	4193032018	Sleeve	Rohr	Рукав РВД12.ЕНТ.1/2.630.60°.0°-90°	-	1	-
169	4193033006	Sleeve	Rohr	Рукав РВД12.ЕНТ.1/2.280.60°.0°-90°	-	1	-
170	4302104203	Belt	Riemen	Ремень ХРА 1060	-	1	1
	4302104403	Belt	Riemen	Ремень ХРА 1107	1	-	-
171	4381003500	Label	Aufkleber	Наклейка "Указатель"	-	1	-
172							
173							
174							
175							
176							
177							
178							
179							
180							
181							
182							
183							
184							
185							



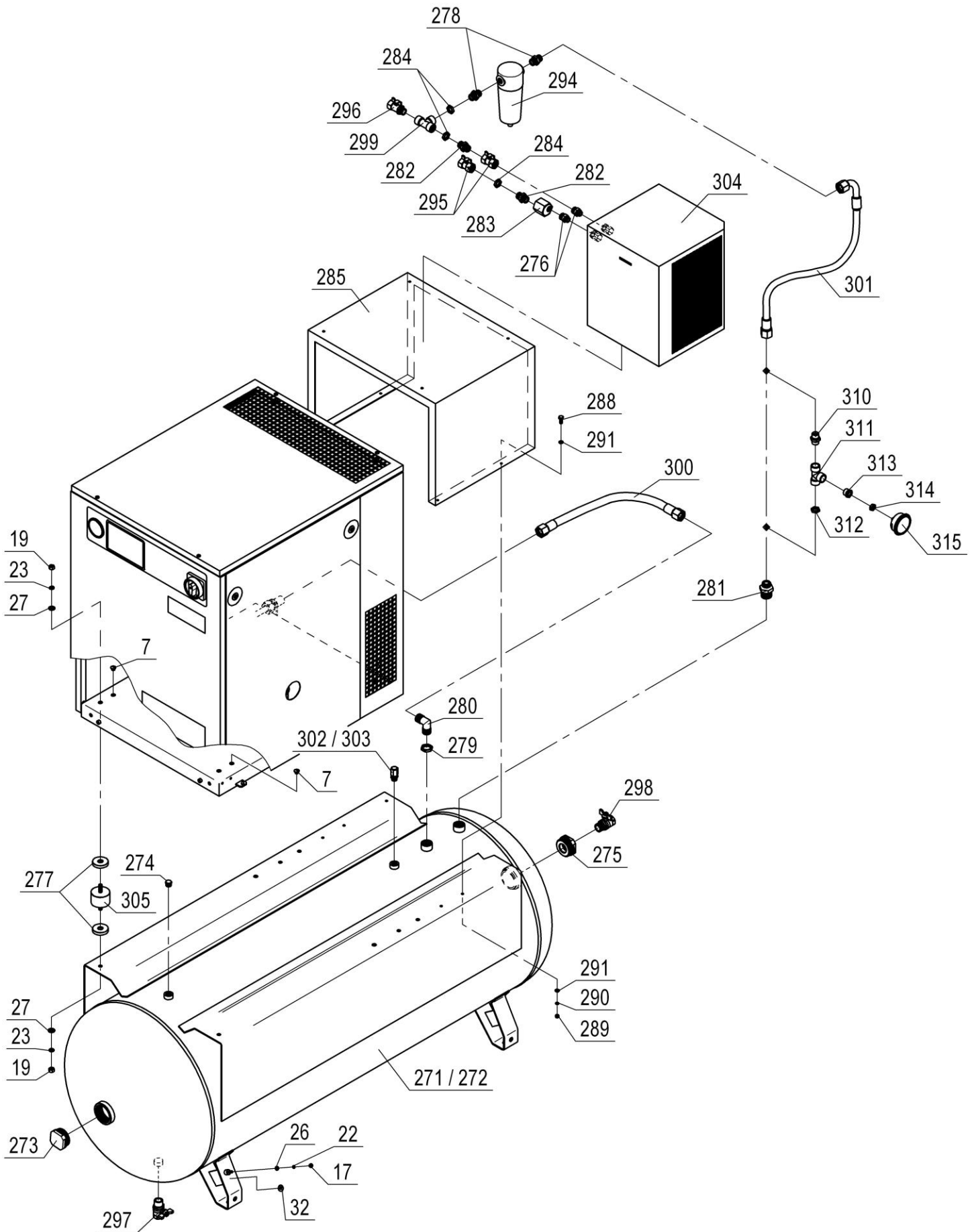
Pos./ Pos./ Поз.	Code / Art.-Nr. / Код	Item	Bezeichnung	Наименование	Quantity / Anzahl / Количество		
					BKSE-8; BKSE-8-270; BKSE-8-500D	BKSE-10; BKSE-10-270; BKSE-10-500D	BKSE-15; BKSE-15-270; BKSE-15-500D
186	3301.00.00.011	Adapter	Adapter	Наконечник		1	
187	3307.00.00.002	Panel	Abdeckung	Крышка		1	
188	-	-	-	-		-	
189	3314.00.07.000	Front panel	Abdeckung	Стенка передняя		1	
190	3314.00.17.000	Plane	Platte	Плата монтажная		1	
191	3304.00.23.002	Nut	Mutter	Гайка		1	
192	-	Screw	Schraube	Винт М5-6g x 13.58.A.019 ГОСТ 1491		4	
193	-	Nut	Mutter	Гайка М5-6Н.5.A.019 ГОСТ 5927		2	
194	-	Washer	Scheibe	Шайба А.5.01.10кп.019 ГОСТ 11371		2	
195	4142401610	Manometer	Manometer	Манометр МГ63-1/4"-Т(0-16)-2,5	1	1	-
196	4142402510	Manometer	Manometer	Манометр МГ63-1/4"-Т(0-25)-2,5	-	-	1
197	4381000100	Label "Safety symbols"	Aufkleber	Этикетка "Знаки безопасности"		1	
198	4381002200	Label	Aufkleber	Предупредительный знак		1	
199	4381003300	Label	Aufkleber	Наклейка "Панель управления ВК20Е"		1	
200	4381008100	Label	Aufkleber	Наклейка "BKSE"		1	
201	-	Mains switch	Netzschalter	Выключатель вводной		1	
202	4780002063	Controller	Steuereinheit	Контроллер AirMaster P1		1	
203	488109XXX0	Cable input	Kabel	Ввод кабельный Pg 9		2	
204	488116XXX0	Cable input	Kabel	Ввод кабельный Pg 16		1	
205							
206							
207							
208							
209							
210							
211							
212							
213							
214							
215							



Pos./ Pos./ Поз.	Code / Art.-Nr. / Код	Item	Bezeichnung	Наименование	Quantity / Anzahl / Количество		
					BKSE-8; BKSE-8-270; BKSE-8-500D	BKSE-10; BKSE-10-270; BKSE-10-500D	BKSE-15; BKSE-15-270; BKSE-15-500D
216	3304.00.14.100	Lock	Klinke	Защелка		4	
217	3307.00.08.002	Glass	Glas	Стекло		1	
218	-	-	-	-		-	
219	3314.00.08.001	Side panel	Abdeckung	Стенка боковая		1	
220	3314.00.08.001-01	Side panel	Abdeckung	Стенка боковая		1	
221	3314.00.11.000	Arm	Träger	Швеллер		1	
222	3314.00.11.000-01	Arm	Träger	Швеллер		1	
223	3314.00.13.001	Top panel	Abdeckung	Стенка верхняя		1	
224	-	-	-	-		-	
225	4381000700	Label	Aufkleber	Наклейка на замок левый		2	
226	4381000800	Label	Aufkleber	Наклейка на замок правый		2	
227	-	Label	Aufkleber	Табличка паспортная BKSE		1	
228							
229							
230							
231							
232							
233							
234							
235							
236							
237							
238							
239							
240							
241							
242							
243							
244							
245							



Pos./ Pos./ Поз.	Code / Art.-Nr. / Код	Item	Bezeichnung	Наименование	Quantity / Anzahl / Количество		
					BKSE-8-270	BKSE-10-270	BKSE-15-270
246	4441000600	-	-	Ресивер P270	1	1	-
	4441000700	-	-	Ресивер P270	-	-	1
247	4441001100	Receiver	Druckluftbehälter	-	1	1	-
	4441001200	Receiver	Druckluftbehälter	-	-	-	1
248	4151509301	Stopper	Blindverschluss	Заглушка 2"	1		
249	4151502300	Stopper	Blindverschluss	-	1		
250	3302.00.00.007	Washer	Scheibe	Шайба	8		
251	3304.00.00.088-Э	Lock nut	Mutter	Контргайка 3/4"	1		
252	3304.00.77.000	Square	Winkelrohr	Угольник 3/4" x 3/4"	1		
253	4151600304	Adapter	Adapter	Переходник 2"н x 3/4"в	1		
254	3326.00.13.004	-	-	Контргайка 1/4"	1		
	4141401650	-	-	Манометр МП63П/Тэ-1,6Мпа-G1/4"	1	1	-
255	4141402550	-	-	Манометр МП63П/Тэ-2,5Мпа-G1/4"	-	-	1
	4111334000	Ball crane	Kran	Кран шаровый М-Ф-3/4"	1		
257	4111312500	Ball crane	Kran	Кран шаровый М-Ф-3/8"	1		
258	4195042011	Sleeve	Rohr	Рукав РВД20.ЕНТ.3/4".420.60°.0°-90°	1		
259	4252110202	-	-	Клапан предохранительный	1	1	-
	4252160202	-	-	Клапан предохранительный	-	-	1
260	4254100202	Safety valve	Sicherheitsventil	-	1	1	-
	4254150202	Safety valve	Sicherheitsventil	-	-	-	1
261	4290604000	Resilient support	Vibrationslager	Виброопора 2М6040	4		
262							
263							
264							
265							
266							
267							
268							
269							
270							



Pos./ Pos./ Поз.	Code / Art.-Nr. / Код	Item	Bezeichnung	Наименование	Quantity / Anzahl / Количество		
					BKSE-8-500D	BKSE-10-500D	BKSE-15-500D
271	4441000200	-	-	Ресивер	1	1	-
	4441000300	-	-	Ресивер	-	-	1
272	4441001000	Receiver	Druckluftbehälter	-	1	1	-
	4441000900	Receiver	Druckluftbehälter	-	-	-	1
273	4151509301	Stopper	Blindverschluss	Заглушка 2"	1		
274	4151503300	Stopper	Blindverschluss	Заглушка 3/8"	1		
275	4151600304	Adapter	Adapter	Переходник 2"н x 3/4"в	1		
276	4151600308	Adapter	Adapter	Переходник М1/2" x F3/8" 10А	2		
277	3302.00.00.007	Washer	Scheibe	Шайба	8		
278	3334.00.00.005	Adapter	Adapter	Переходник 3/8"н x 1/2"шл	2		
279	3304.00.00.088-Э	Lock nut	Mutter	Контргайка 3/4"	1		
280	3304.00.77.000	Square	Winkelrohr	Угольник 3/4" x 3/4"	1		
281	3306.00.00.009	Adapter	Adapter	Переходник 3/4" x 1/2"	1		
282	3322.00.04.003	Adapter	Adapter	Переходник 1/2"н x 1/2"шл	2		
283	3325.00.00.009	Adapter	Adapter	Эксцентрик	1		
284	3318.00.06.002	Nut	Mutter	Гайка 1/2"	3		
285	3325.00.00.016-01	Arm	Träger	Подставка	1		
286	-	-	-	-	-		
287	-	-	-	-	-		
288	-	Bolt	Schraube	Болт М6-6g x 20.58.А.019 ГОСТ 7805	4		
289	-	Nut	Mutter	Гайка М6-6Н.5.А.019 ГОСТ 5927	4		
290	-	Washer	Scheibe	Шайба 6.65Г.019 ГОСТ 6402	4		
291	-	Washer	Scheibe	Шайба А.6.01.10кп.019 ГОСТ 11371	8		
292	-	-	-	-	-		
293	-	-	-	-	-		
294	4071010263	Moisture separatorfilter	Filter-Separator	Фильтр-влажнотделитель	1		
295	4111224000	Ball crane	Kran	Кран шаровый F-F-1/2"	2		
296	4111324000	Ball crane	Kran	Кран шаровый M-F-1/2"	1		
297	4111312500	Ball crane	Kran	Кран шаровый M-F-3/8"	1		
298	4111334000	Ball crane	Kran	Кран шаровый M-F-3/4"	1		
299	4150504000	Tee	T- Stück	Тройник Т-F-F-F-1/2"	1		
300	4195041009	Sleeve	Rohr	Рукав РВД20.ЕНТ.3/4".550.60°.0°-90°	1		
301	4193032015	Sleeve	Rohr	Рукав РВД12.ЕНТ.1/2".720.60°.0°-90°	1		
302	4252110202	-	-	Клапан предохранительный	1	1	-
	4252160202	-	-	Клапан предохранительный	-	-	1
303	4254100202	Safety valve	Sicherheitsventil	-	1	1	-
	4254150202	Safety valve	Sicherheitsventil	-	-	-	1
304	4320049002	Dryer	Kältetrockner	Осушитель	1		
305	4290604000	Resilient support	Vibrationslager	Виброопора	4		
306	-	-	-	-	-		
307	-	-	-	-	-		
308	-	-	-	-	-		
309	-	-	-	-	-		
310	3322.00.04.003	-	-	Переходник 1/2"н x 1/2"шл	1		
311	4150504000	-	-	Тройник Т-F-F-F-1/2"	1		
312	3318.00.06.002	-	-	Гайка 1/2"	1		
313	4151600311	-	-	Переходник 1/2" x 1/4" 10А	1		
314	3326.00.13.004	-	-	Гайка 1/4"	1		
315	4141401650	-	-	Манометр МП63П/Тэ-1,6Мпа-Г1/4"	1	1	-
	4141402550	-	-	Манометр МП63П/Тэ-2,5Мпа-Г1/4"	-	-	1